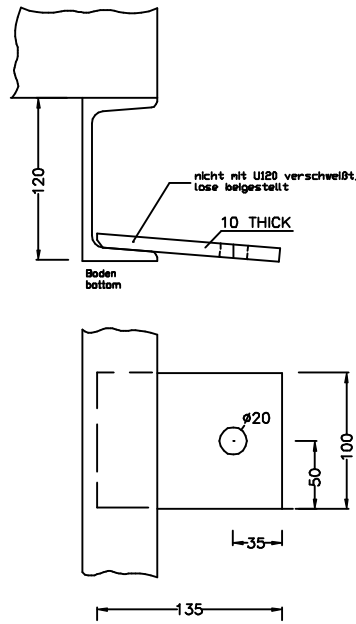


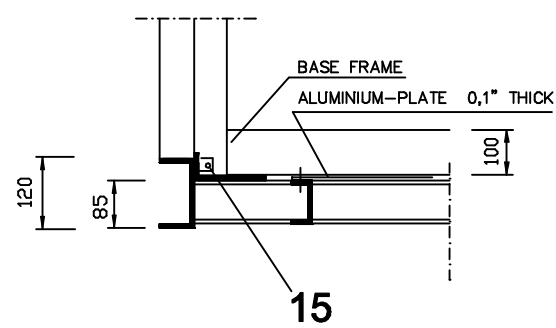
BESCHREIBUNG/DESCRIPTION

- 1) CONTAINER SCHUTZART IP56
CONTAINER TYPE OF PROTECTION IP56
MATERIAL: 3mm ELEKTROL. VERZINKTES ST-BLECH
MATERIAL: 3mm ELECTROLYTIC GALVANIZED PLATE-STEEL
BESCHICHTUNG: 3-FACH ANSTRICH RAL7032
1x 2-KOMP.GRUNDANSTRICH 50µm
1x 2-KOMP. EPOXI-EISENGLIMMER 150µm
1x 2-KOMP. POLYURETHAN DECKANSTRICH 100µm
COATING: TRIPLE COAT RAL7032
1x 2-COMP. PRIMING COAT 50µm
1x 2-COMP. EPOXY-IRON-MICA COATING 150µm
1x 2-COMP. POLYURETHANE LAST COATING 100µm
- 2) TOR 900x2000mm
DOOR 900x2000mm
- 2/1) MONTAGETOR 1100x2600mm
ASSEMBLY DOOR 1100x2600mm
- 2/2) MONTAGETOR 1300x2000mm
ASSEMBLY DOOR 1300x2000mm
- 3) ERREGER-SCHALTSCHRANKE L=5300mm, B=1000mm
EXCITATION UNIT L=5300mm, B=1000mm
- 4) ERREGERTRANSFORMATOR DTR20750
EXCITATION TRANSFORMER DTR20750
- 5) DS-ANSCHLUSS MIT BOLZENDURCHFÜHRUNG UND RDHR
HV-TERMINAL WITH BOLT BUSHING AND PIPE
- 6) US ANSCHLUSS MIT STROMWANDLER 1500/1/1/1A
LV CONNECTION WITH CURRENT TRANSFORMER 1500/1/1/1A
- 7) KOHLANLAGE YORK D4CE060A46 (480V AC, 60Hz)
COOLING EQUIPMENT YORK D4CE060A46 (480V AC, 60Hz)
- 8) 2 LICHTSCHALTER 1 STECKDOSEN (US-AUSFÜHRUNG)
2 LIGHT SWITCH 1 G.P.D.s (US-TYPE)
- 9) THERMOSTAT YORK ARITH002
THERMOSTAT YORK ARITH002
- 10) 4 STÜCK LEUCHTSTOFFLAMPEN
4 PCS FLUORESCENT LAMPS
- 11) ABSPERRGITTER (40x40 MW) MIT STECKTOR
BARRIER (40x40MW) WITH REMOVABLE DRIFICE
- 12) KLEMMENKASTEN 600x500x200mm
TERMINAL BOX 23,6x19,7x7,9"
- 13) KABELDURCHFÜHRUNGSPLETTE IM BODEN
CABLE TROUGH PANEL (AL) IN THE BOTTOM
- 14) KABELVERBINDUNG ZUM TRANSFORMATOR
CABLE CONNECTION TO THE TRANSFORMER
- 15) ERDUNGANSCHLUSS DIN48088-B-M16 DIAGONAL VERSETZT (BLATT 2)
CONNECTION TO EARTH DIN48088-B-M16 DIAGONAL REMOVED (SHEET No. 2)
- 16) HEBEVORRICHTUNG BOHRUNG #60
LIFTING LUG HOLE #236"

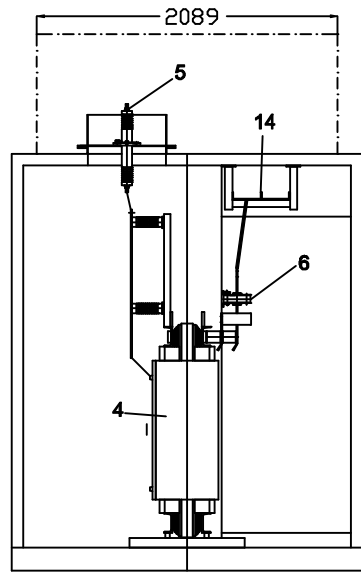
Container-Bodenbefestigung
Container-frame support



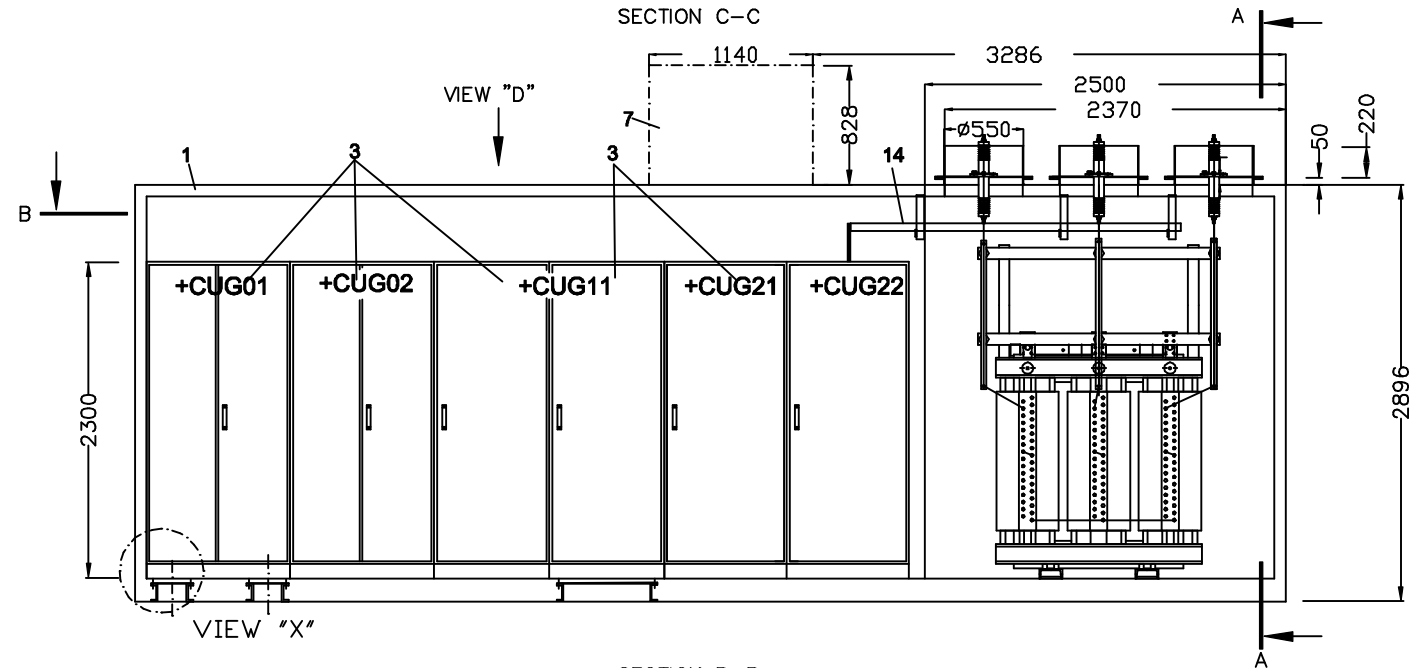
VIEW "X"



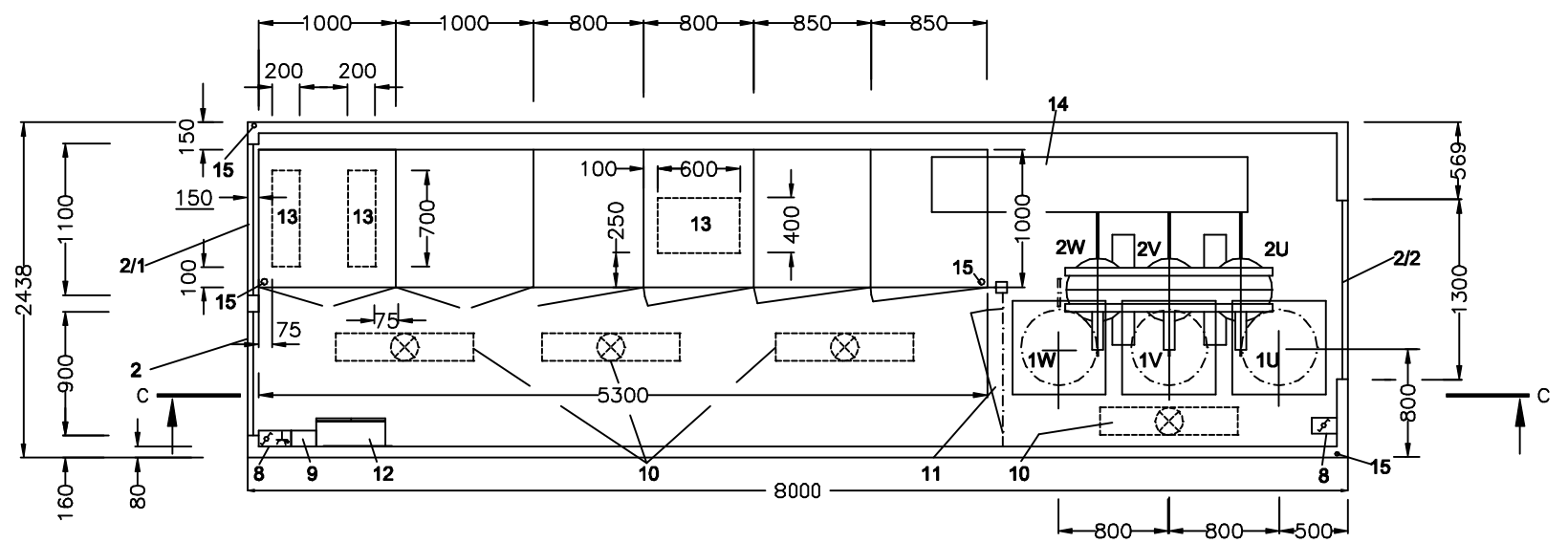
SECTION A-A



SECTION C-C



SECTION B-B

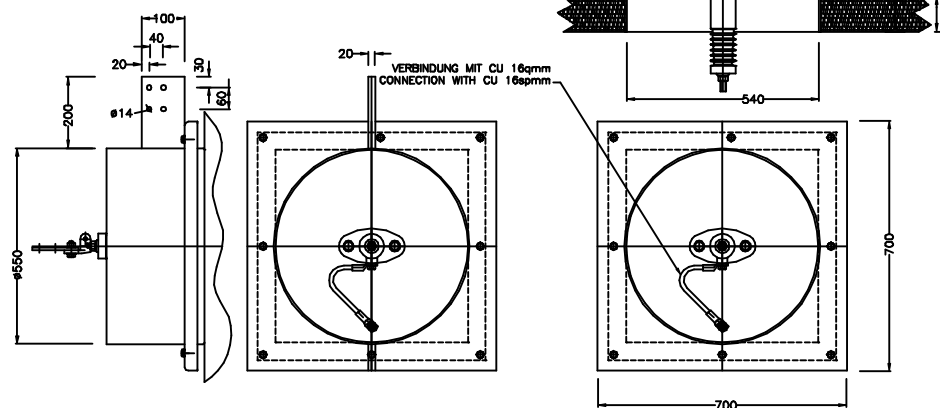


Bolzendurchführung
Bolt bushing

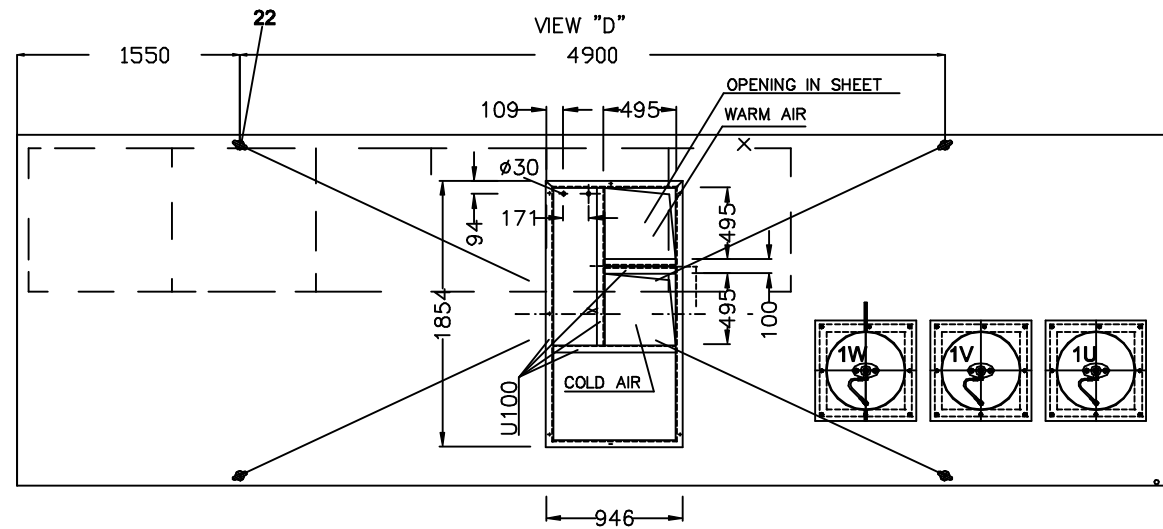
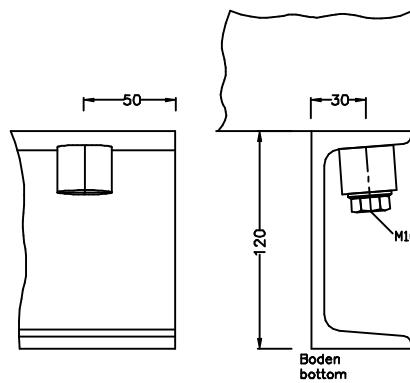
- | | |
|---|--------|
| zul.Betriebsp./max. Voltage | 24kV |
| Nennstromschaltspg./ low Frequency Voltage Insulation Level | 50kV |
| Nennstabilitätsschaltspg./B.L.L. | 125kV |
| Nennstrom /rated current | 400A |
| Nennkurzzeitstrom Is /th 1s | 18kA |
| Zul.Stoßkurzschlußstr./short circuit shotmax. | 40kA |
| Kriechstrecke /creeping distance | 280mm |
| Max.Kraft bei Biegung /bending stress max. | 7,5kN |
| Gewicht /weight | 4,85kg |

(Durchf. WTW-Art.-Nr. 1400.0313)
(Fahne WTW-Art.-Nr. 1200.2001)

OS-ANSCHLUSS MIT ERDUNGVERBINDUNG
HV-CONNECTION WITH EARTHING-TERMINAL



Erdungsanschluss DIN48088-B-M16
Connection to Earth DIN48088-B-M16



CoG only container,
excitation unit and
transformer

- | | |
|-------------------------|---------|
| WEIGHT: CONTAINER | 6500 kg |
| WEIGHT: TRANSFORMER | 2100 kg |
| WEIGHT: EXCITATION UNIT | 3000 kg |

PLAQUEMINE COGENERATION FACILITY PROJECT

UNTERLAGEN/DATA			Revised		Issued on		Rev. No. over the		Type		Format	
REV. DATE	NAME	DATUM	NAME	DATUM	DATE	DATE	NO.	NO.	NO.	NO.	NO.	NO.
					01-08-01	Am						
					01-08-01	Mn			SECD/CS12			
					01-08-01	Mn						

ARRANGEMENT
EXCITATION EQUIPMENT

ALSTOM Power

Project: GME6 503 100